

ベルトコンベア用センサー『SKH086EEP』仕様書

【仕様】

特 徴	<ul style="list-style-type: none">・紫外線検出方式により高感度で火災を発見します。・最速 0.5 秒の高速で反応します。・耐熱・耐震性に優れ、完全防水構造です。・小型軽量・電源の極性を間違えても動作します（逆接続防止回路内蔵）・簡単配線（電源を供給するのみで動作します）・取付角度調節機構を搭載
寸 法	W53mm × D95mm × H27mm（取付用ねじ及び突起物は含みません）
重 量	350g
材 質	SUS304
耐 熱	100℃（最大定格 115℃）
電源電圧	DC12V ～ DC24V（逆接続防止回路内蔵）
消費電流	待機時 20mA 検出時 50mA（DC12V 供給時）
出 力	有線出力 オープンコレクタ出力（-200mA）
検出感度	約 2cm の炎を 5m 先で検出
検出範囲	左右 90° 上下 30°（カバー装着時）
検出時間	0.5sec・4sec・8sec・12sec（4段階）
遅延時間	炎未検出後 30sec 維持

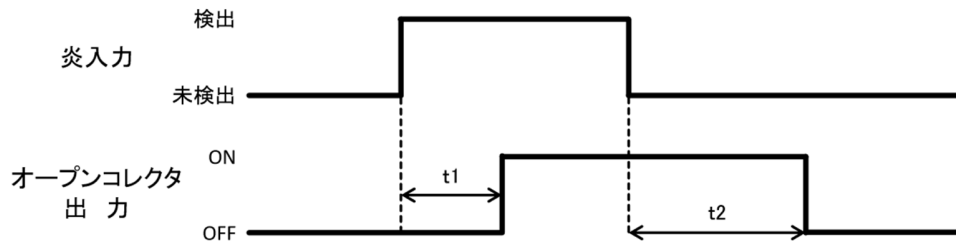
【注意事項】

本商品は紫外線（UV-C）を検出する事で火災を判断しますが、人工的に発生させられる紫外線の影響を受ける場合があります。

重機の場合は移動することから作業環境が常に異なることが予想されます。このため、誤報を防ぐ為にも検出時間は 4 秒以上の設定での使用を推奨します。なお、人工的に UV-C を発生するものとしては下記の通りです。

- ・ハロゲンランプの一部
- ・水銀灯などの放電灯の一部
- ・殺菌灯
- ・電撃殺虫灯
- ・溶接時の火花
- ・電気スパーク
- ・雷による放電
- ・高電界がかかった場合
- ・その他、紫外線（UV-C）を発生する全てのもの

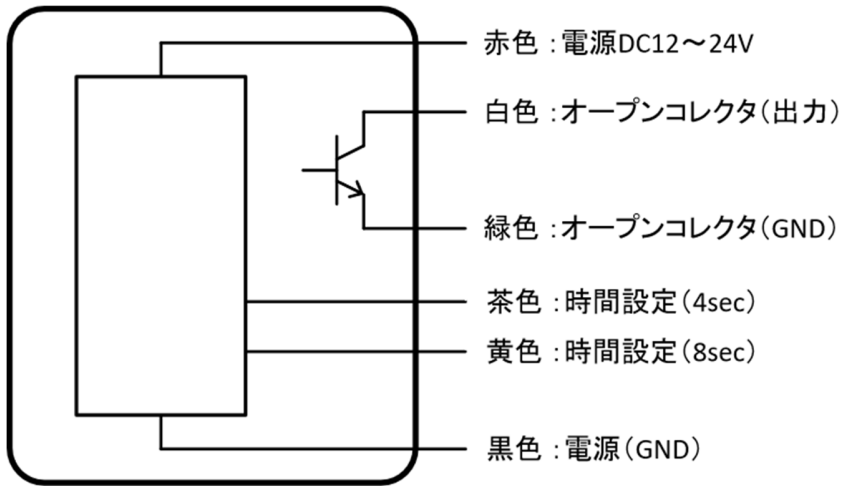
【タイムチャート】



t1 : 検出時間(0.5、4、8、12sec)

t2 : 遅延時間(30sec 固定)

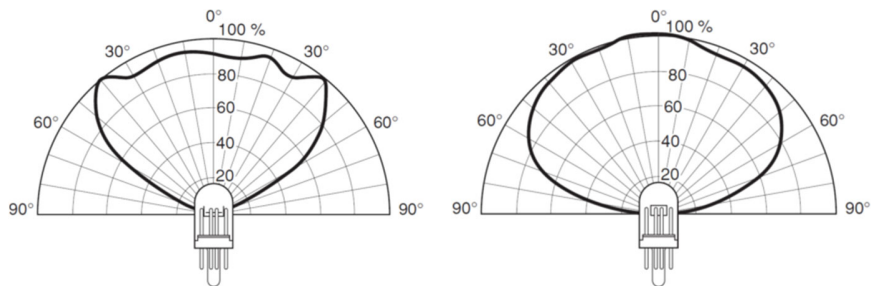
【等価回路と配線】



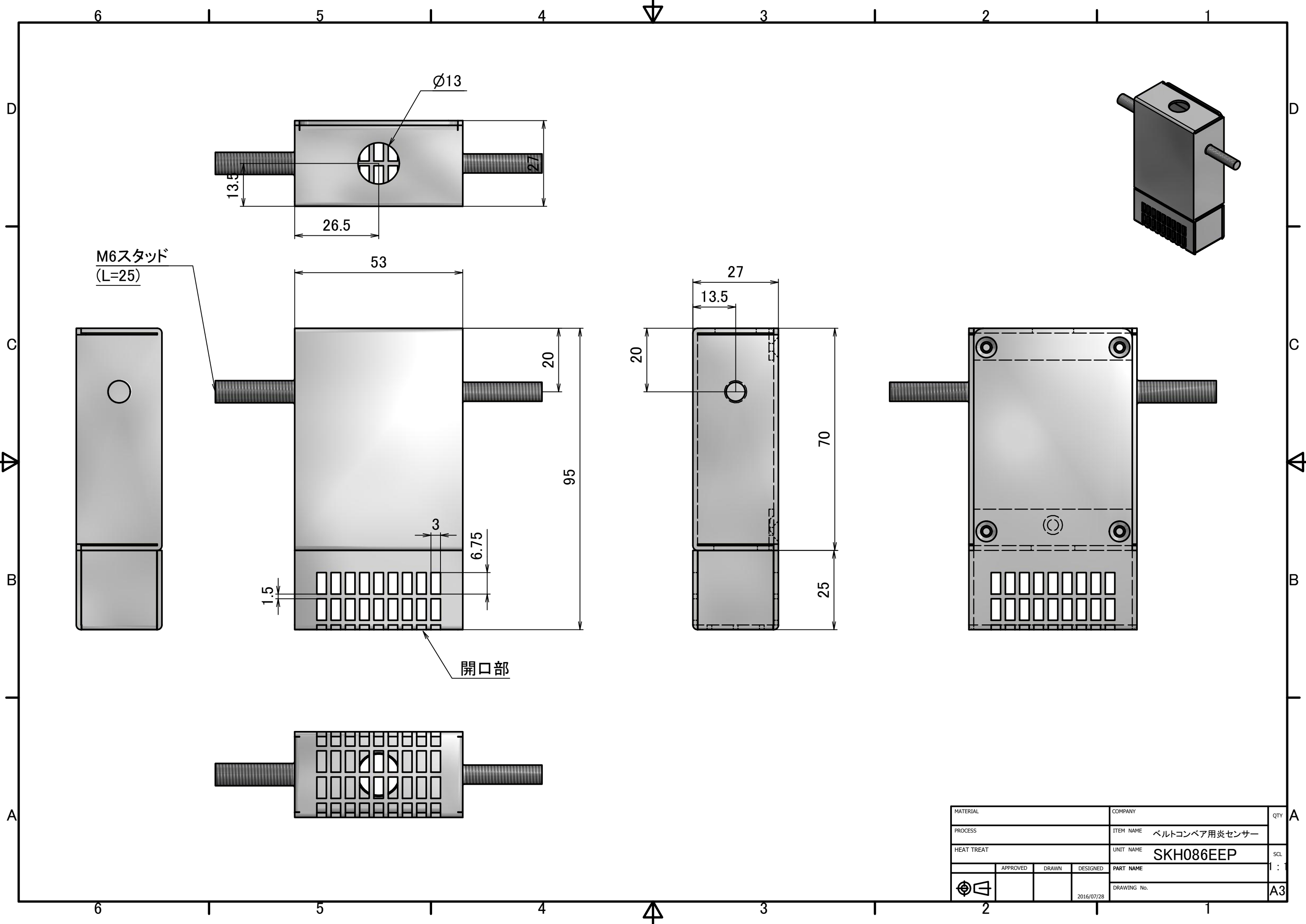
【検出時間の設定】

茶色を OPEN、黄色を OPEN の場合は	0.5sec
茶色を GND、黄色を OPEN の場合は	4sec
茶色を OPEN、黄色を GND の場合は	8sec
茶色を GND、黄色を GND の場合は	12sec

【指向特性】



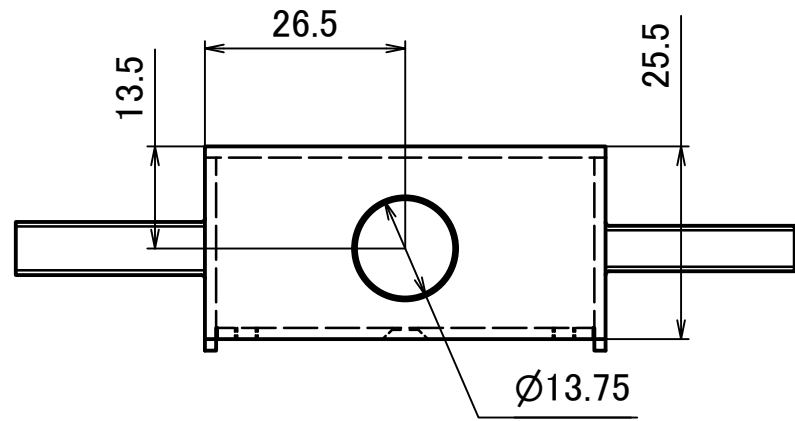
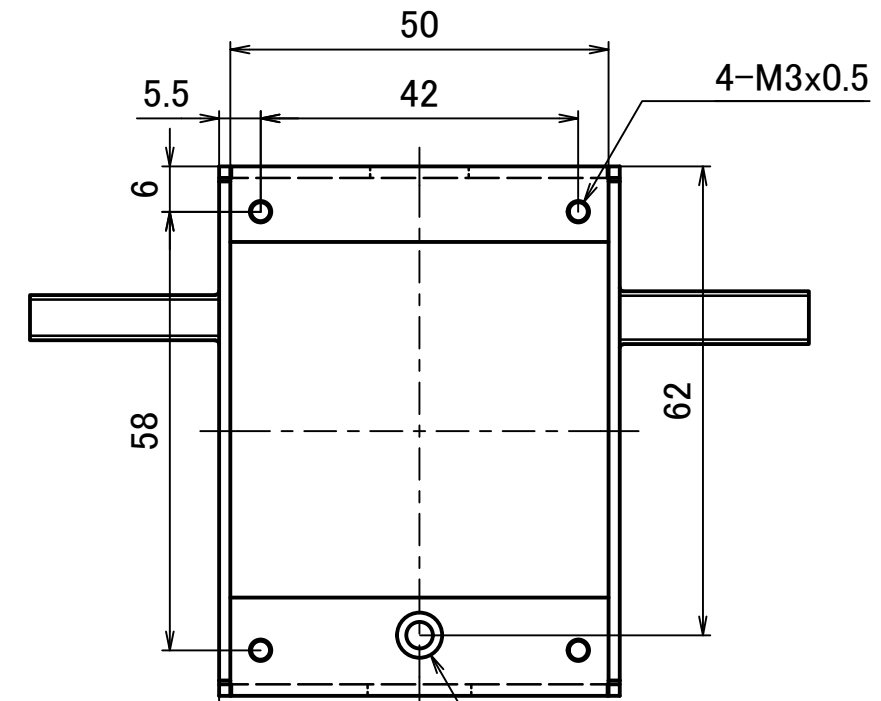
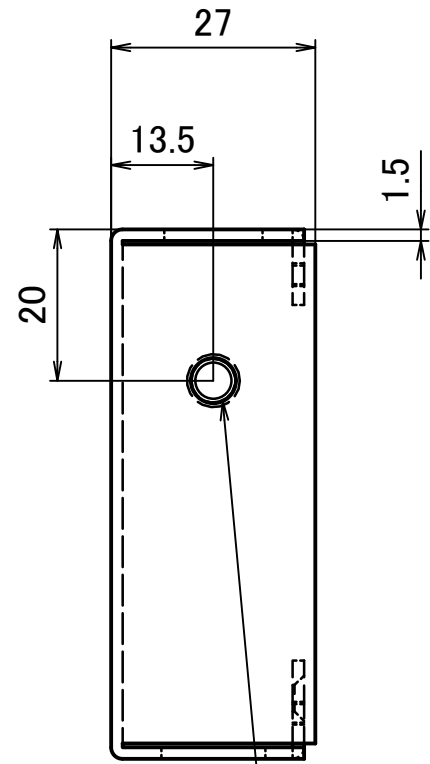
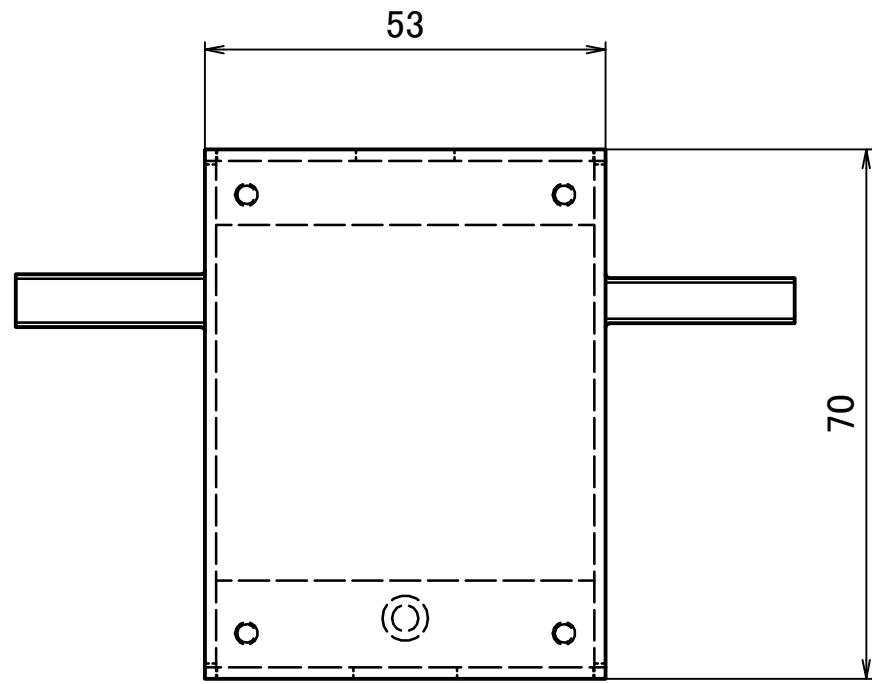
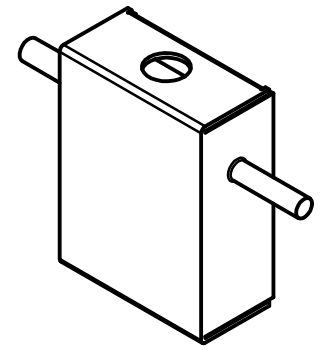
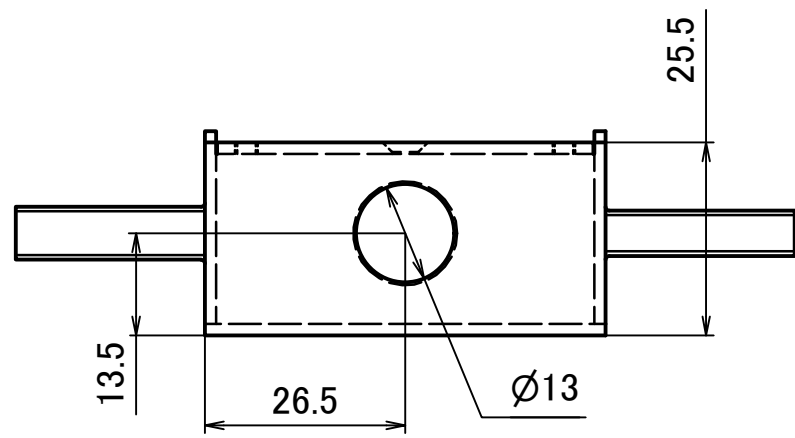
本体よりカバーを外した状態の特性表



M6スタッド
(L=25)

開口部

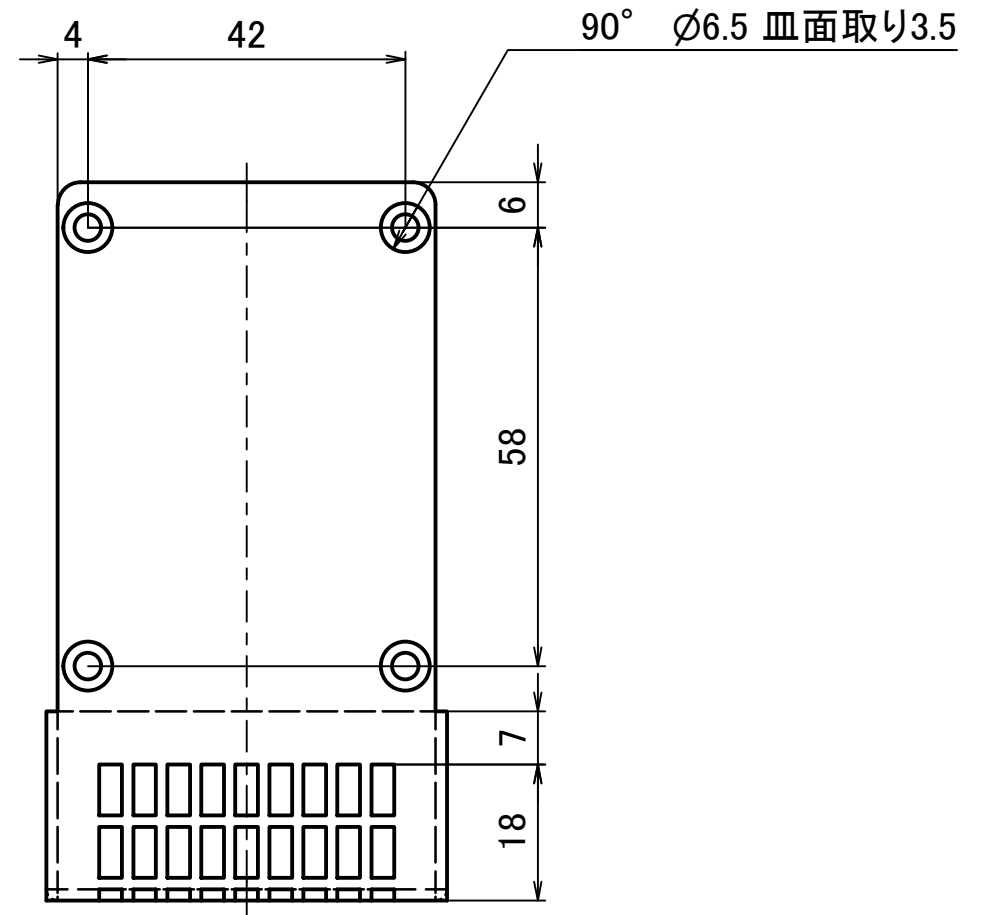
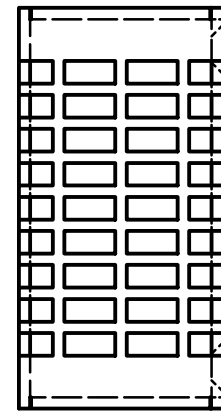
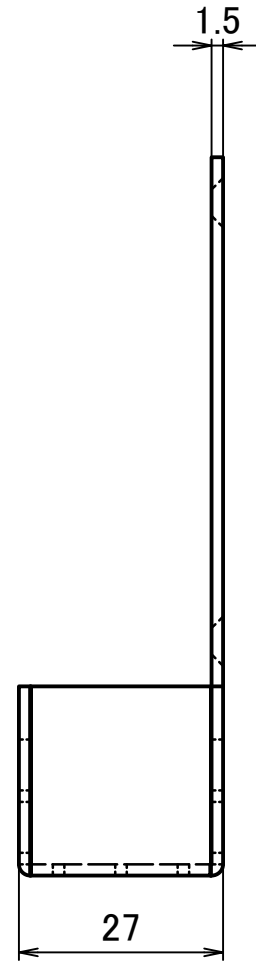
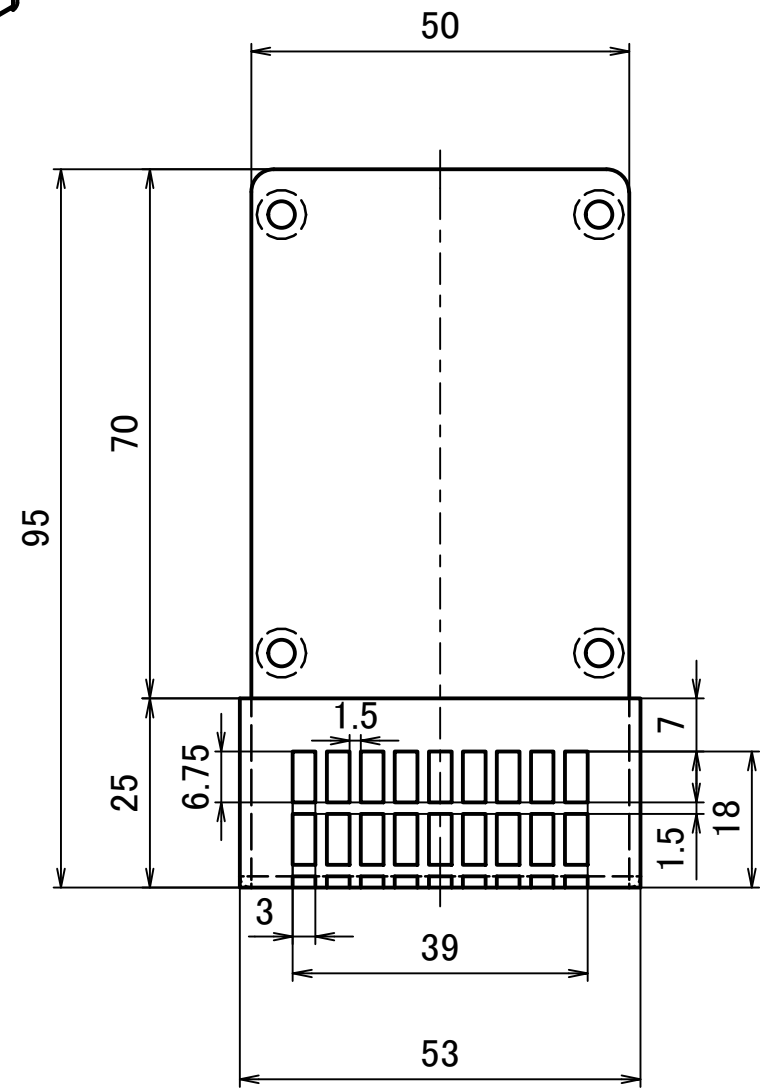
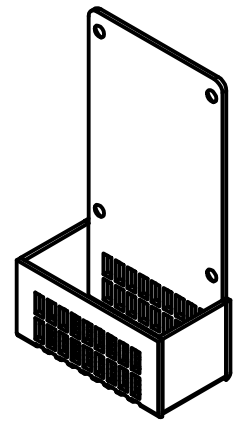
MATERIAL		COMPANY		QTY
PROCESS		ITEM NAME		
HEAT TREAT		UNIT NAME		SCL
		PART NAME		
	APPROVED	DRAWN	DESIGNED	DRAWING No.
2016/07/28				A3



2-M6XL25スタッド溶接

90° Ø6 皿面取りØ3.5

MATERIAL		COMPANY		QTY
PROCESS		ITEM NAME		
HEAT TREAT		UNIT NAME		SCL
		PART NAME		
		DRAWING No.		A3
		2016/06/03		



MATERIAL			COMPANY		QTY
PROCESS			ITEM NAME		
HEAT TREAT			UNIT NAME		SCL
			SKH086EEP		
	APPROVED	DRAWN	DESIGNED	PART NAME	
				本体カバー	
				DRAWING No.	A3
2016/07/28					