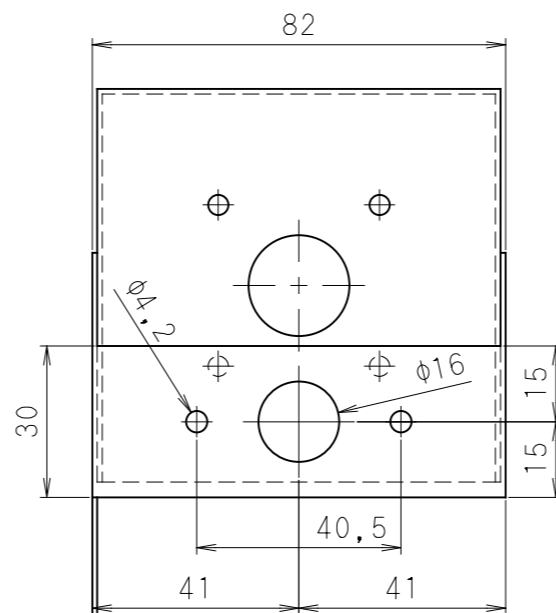
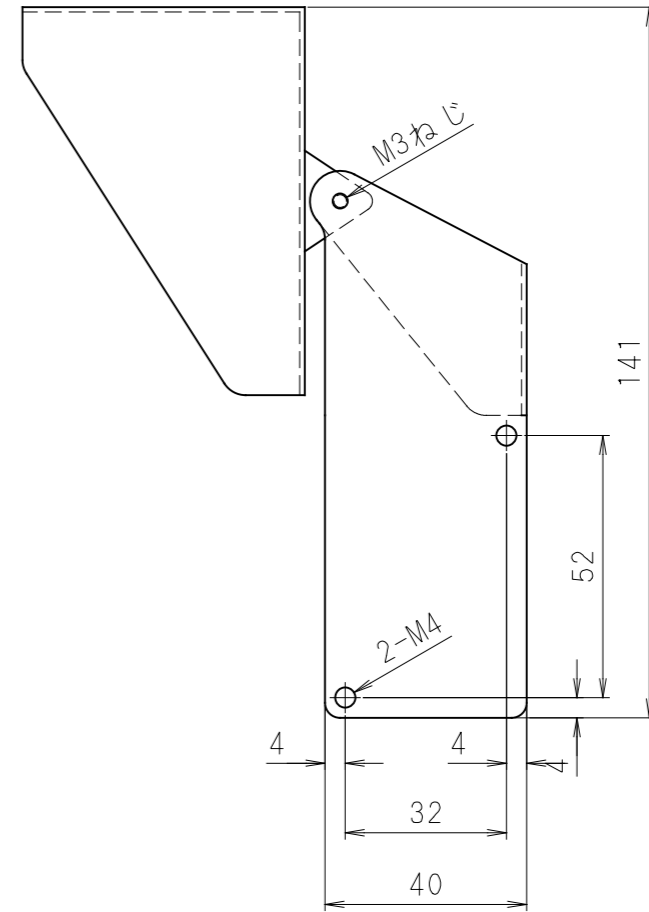


正面



背面

| | | | |
|---|------------------|---------------------|---------------|
| 商品名 (Product Name) 取付金具 (上下角度調整, フード有り) | | 図番 (Drafting No.) | |
| 型式 (Model) SKH047SP2 | 数量 (PCS) None | 尺度 (Scale) 1:1.5 | 承認 (Approval) |
| 日付 (Date) 2023/04/26 | ANTEC co., Ltd. | | A3 |