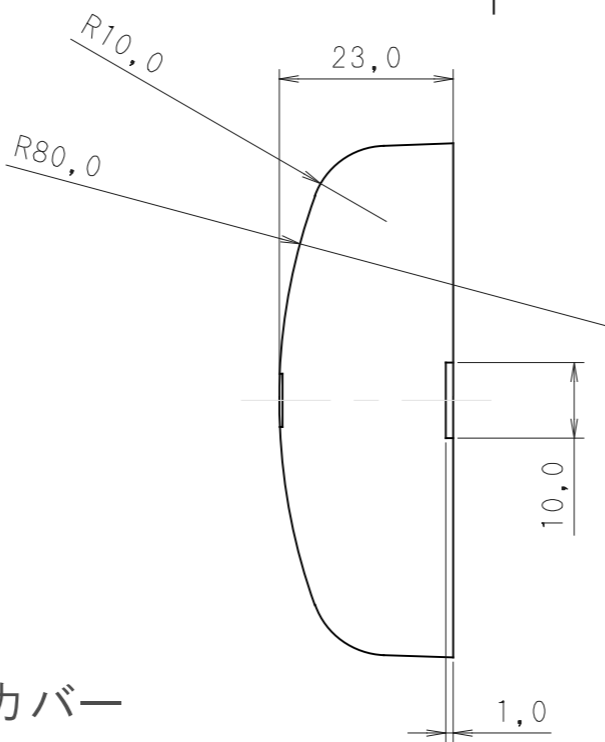
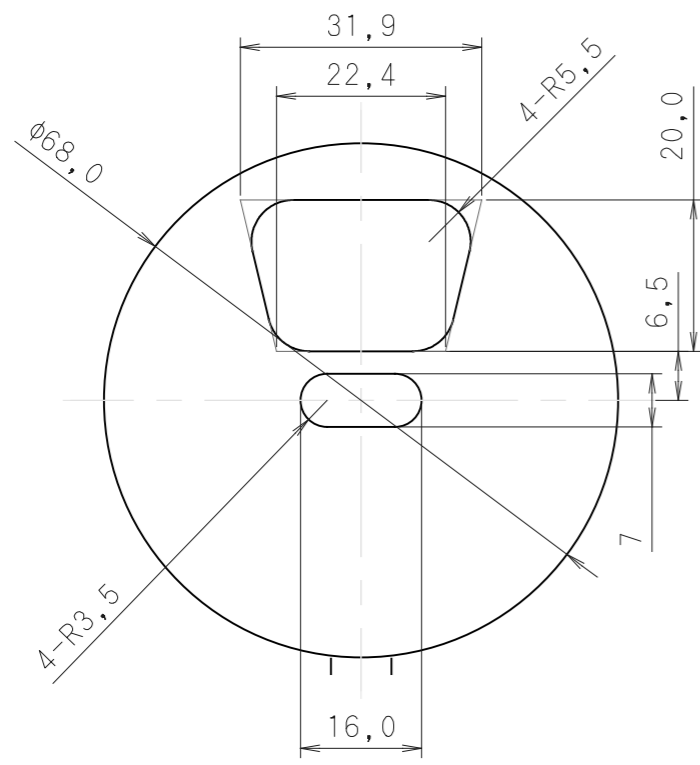
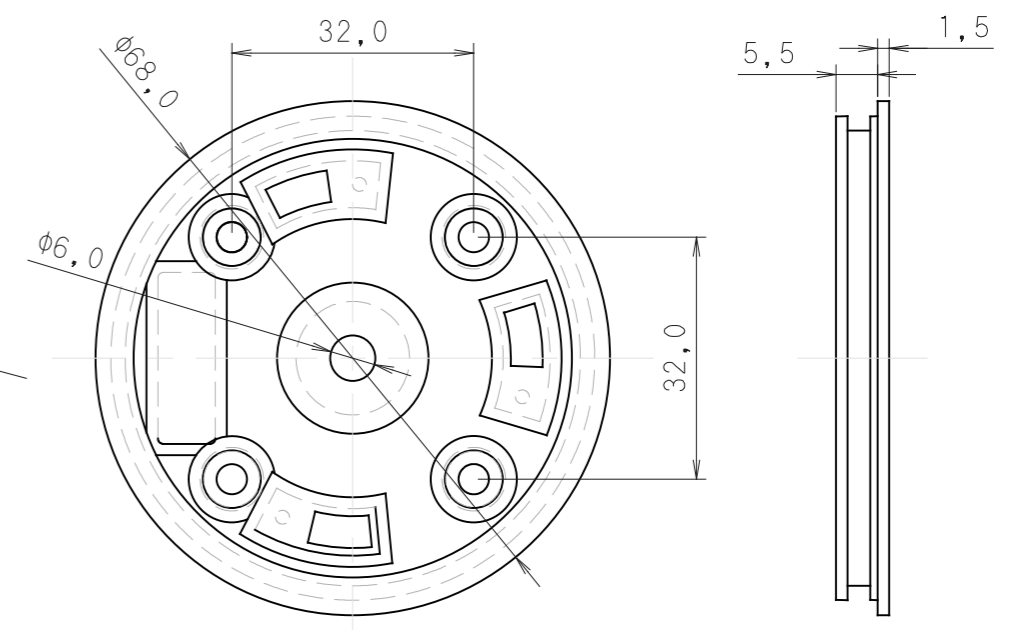


1 2 3 4 5 6 7 8

A B C D E F



カバー
COVER



ベース
BASE

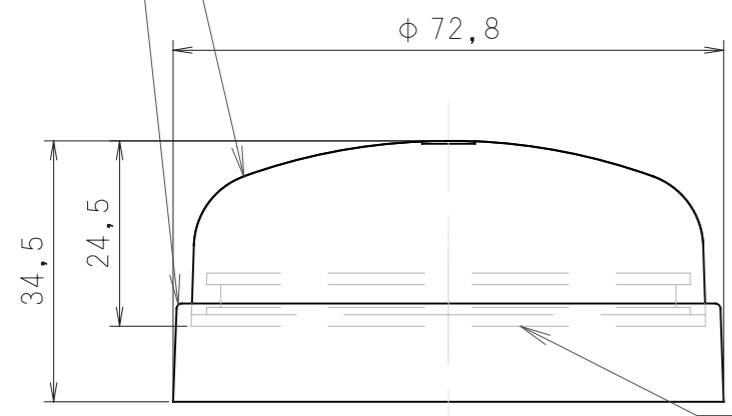
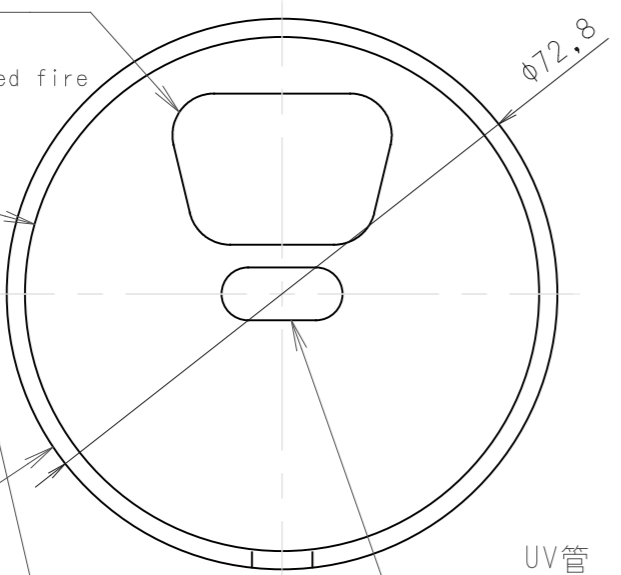
動作表示用LED(青)
ALARM LED(BLUE)

※炎検出時点灯
Lighting while detected fire

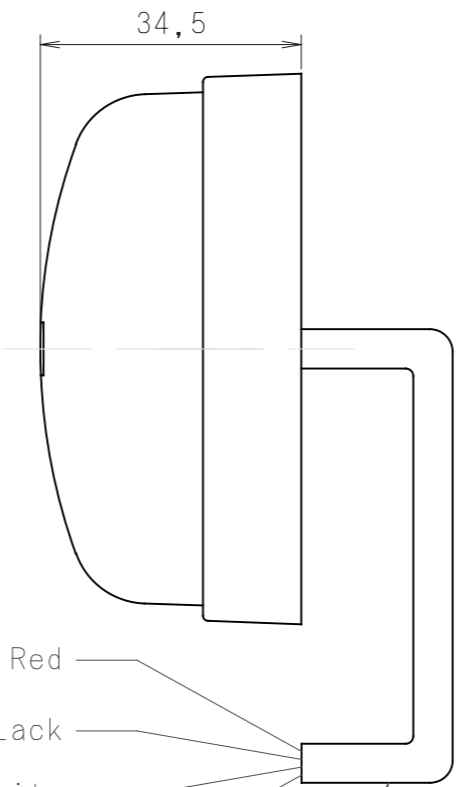
カバー
COVER

スペーサー
SPECER

UV管
UV SENSOR

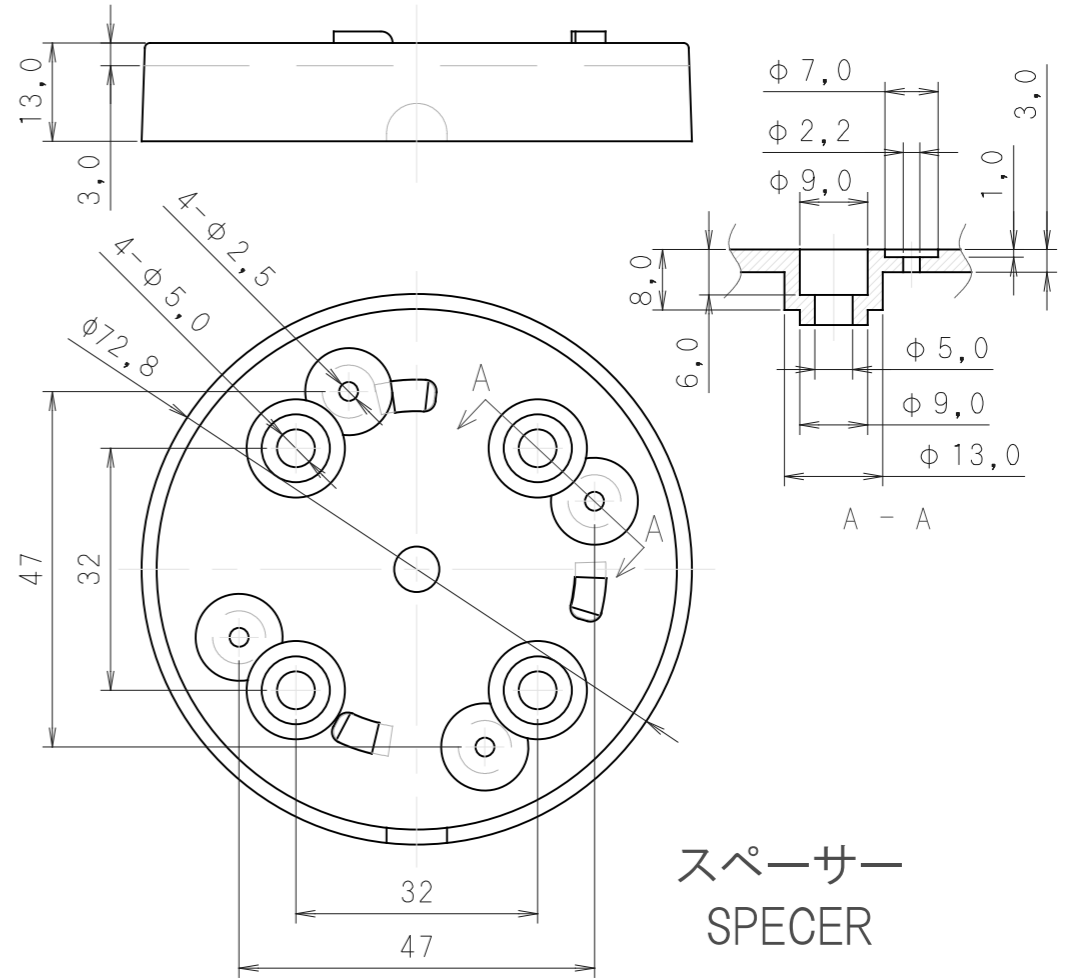


ベース
BASE



DC INPUT (+V Red, GND Black)
Really OUTPUT (White, Green)

Cable VCTF-4-0.3SQ φ 5.2mm



スペーサー
SPECER

SKH047M

図番(Drafting No.)	DN-SKH-0426		
商品名(Product Name)	標準型炎センサー	承認(Approval)	岡本 末石
型式(Model)	SKH047M	数量(PCS)	None
日付(Date)	2023/04/26	尺度(Scale)	1:1
	ANTEC co.,.ltd.		A3

1 2 3 4 5 6 7 8